

ML-1353

MAXLOGIC AKILLI ADRESLİ 16'LI I/O PANELİ (8 GİRİŞ / 8 ÇIKIŞ)

ML-1353 Akıllı Adresli 16'lı I/O Paneli programlanabilir 8 giriş ve 8 çıkışa sahiptir. Girişler bölge denetim veya kontak izleme girişi, çıkışlar ise kuru kontak röle veya siren çıkışı olarak ayarlanabilmektedir. Sebep sonuç senaryolarına göre programlanabilir.



ÜRÜN ÖZELLİKLERİ

- EN 54-4 ve EN 54-18 standartlarına uygun
- Modül beslemesinin aktif olduğunu gösteren Sistem Devrede ledi
- Harici güç kaynağında hata olduğunu gösteren Güç Hatası ledi
- Modülde herhangi bir hata olduğunu gösteren Hata ledi
- Santralle VIP haberleşmesinin yapıldığını gösteren ve haberleşme anında yanıp sönen Haberleşme ledi
- Modülle ilgili olaylarda kullanılan sesli uyarı veren buzzer
- Modül üzerindeki buzzer'ı susturmaya yarayan Buzzer İptal ve modül üzerindeki ledlerin testi için kullanılan Lamba Test butonları
- Yetkisiz kişilerin müdahalesini engellemek için kullanılan tuş kilidi
- 8 giriş ve bunlar için iki kademeli aktivasyonu gösteren ledler
- 8 giriş hattında oluşabilecek hataları gösteren ledler
- 8 çıkış ve bu çıkışların aktivasyonunu gösteren ledler
- 8 çıkış hattındaki hataları gösteren ledler
- Kart üzerindeki switch'le sekiz girişin bölge denetim / kontak izleme olarak ayarlanabilmesi.
- Her bir çıkışın kuru (röle çıkışı) veya ıslak kontak (500mA @24VDC siren çıkışı) olarak kart üzerindeki switch'lerle ayarlanması

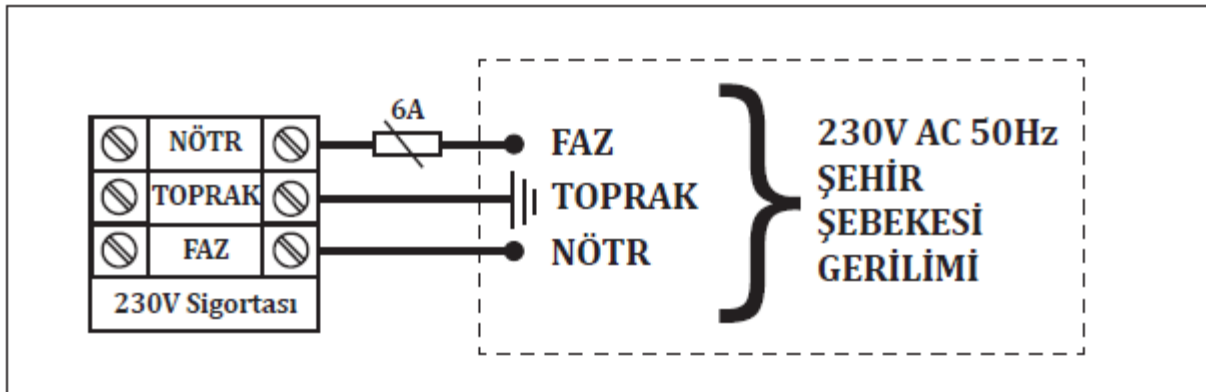
- Girişler için iki durumlu (ön alarm çalışması) aktivasyonun kart üzerindeki switch'lerle aktif / pasif edilmesi
- Kontak izleme girişi olarak çalışmada NA/NK kontak takibinin kart üzerindeki switch'le ayarlanması
- Bölge denetim modülü olarak çalışmada iki durumlu aktivasyonun etkinleştirilmesi durumunda buton /dedektörden gelen alarmların ayrılması. Aynı bölgeden ikinci dedektörden gelen alarm sonucu verilen ön alarmın alarm olayına dönüştürülmesi
- PC'den gelişmiş giriş / çıkış özellikleri programlama
- Ayrıca iki adet programlanabilir röle çıkışı
- Supervisor yazılımıyla çıkışın aktif / pasif edilebilmesi

TEKNİK ÖZELLİKLER

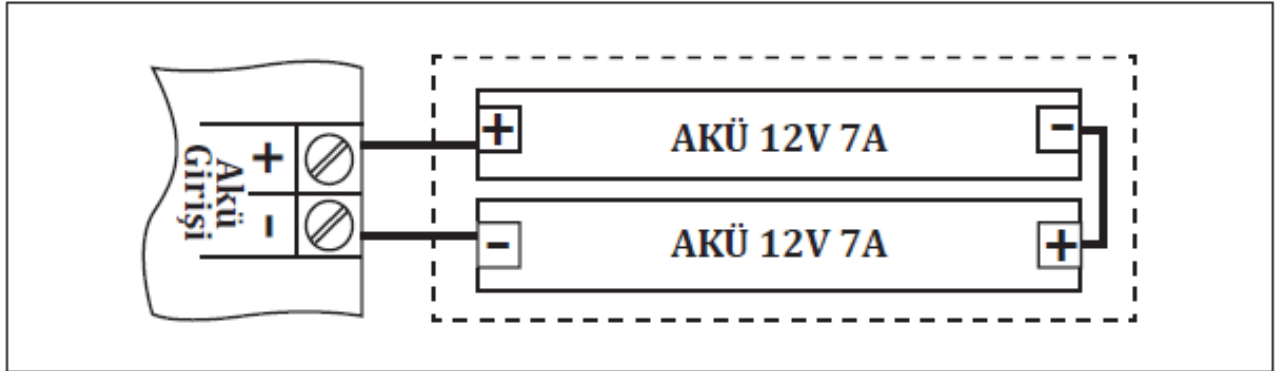
Çalışma Gerilimi	230V AC 50Hz
Bölge Denetim Giriş Kapasitesi	Max. 20 konvansiyonel dedektör / sınırsız sayıda buton
Siren Kontrol Çıkış Kapasitesi	24V DC 350mA
Röle Kontrol Çıkış Kapasitesi	30V DC 1A Kuru Kontak
Çalışma Sıcaklığı	(-10°C) - (+55°C)
Depolama Sıcaklığı	(-30°C) - (+60°C)
Bağıl Nem	%95 (+40°C'de yoğunlaşmamış)
Yükseklik/Genişlik/Derinlik	300mm / 400mm / 100mm
Haberleşme Protokolü	VIP / ~1000 baud
Kablo Tipi	1x2x0,8+0,8JH(st)H / 1x2x1,0+1,0JH(st)H / 1x2x1,5+1,5JH(st)H
Gövde Malzemesi	1mm DKP Sac
Yüzey	Epoksi Boya
Montaj Tipi	Yüzey, sıva üstü
Standart Renk	Gri ton (RAL 7015), beyaz santral önyüz

BAĞLANTI ŞEMASI

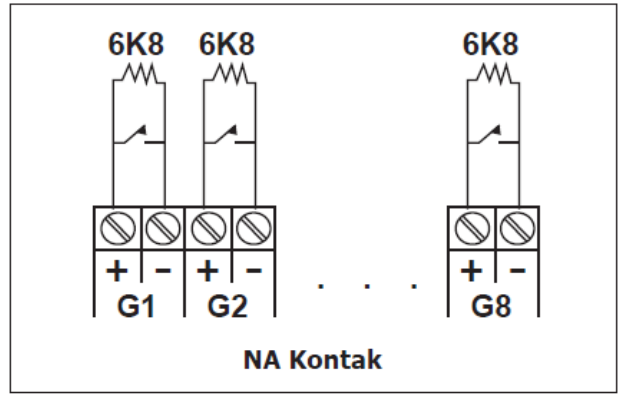
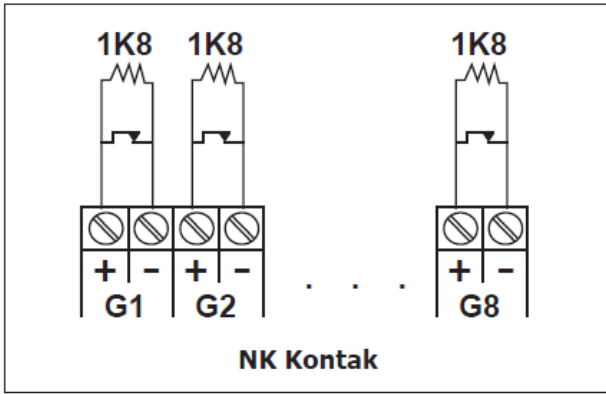
Ana Besleme Girişi



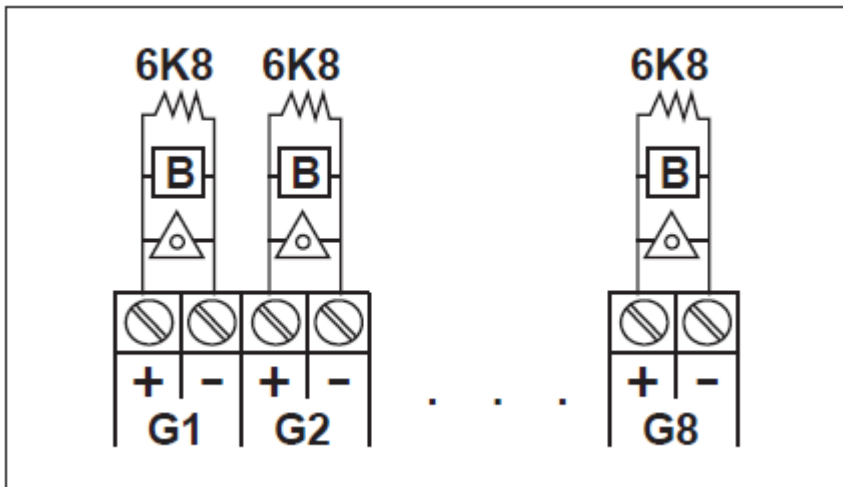
Akü Girişi



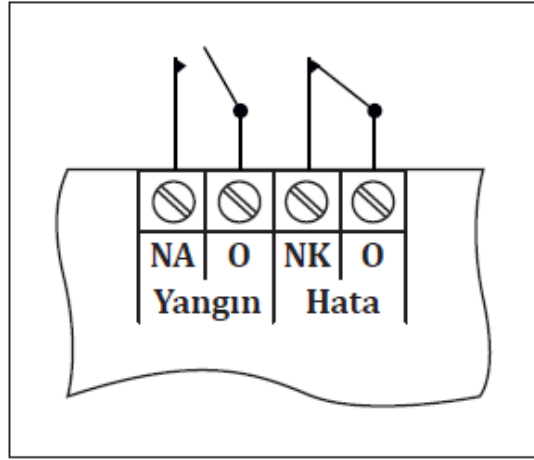
Kontak İzleme Girişleri



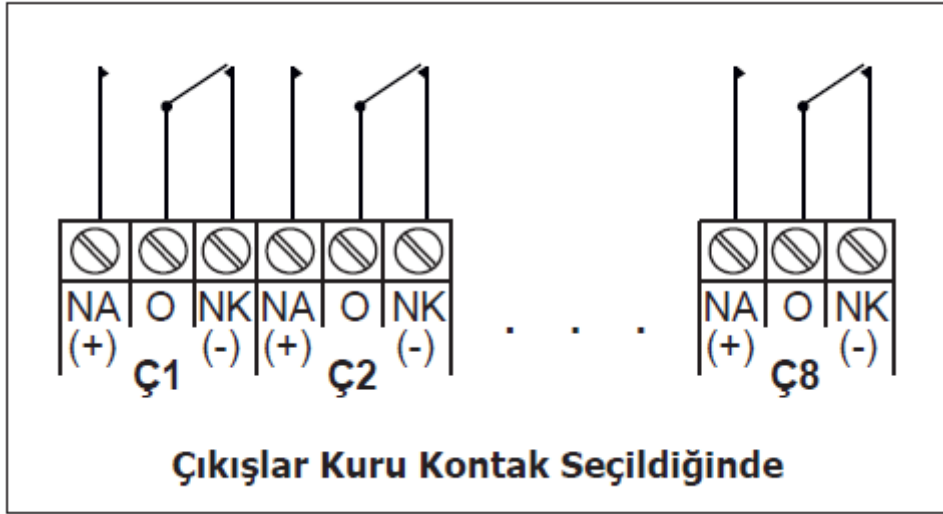
Bölge Denetim girişleri



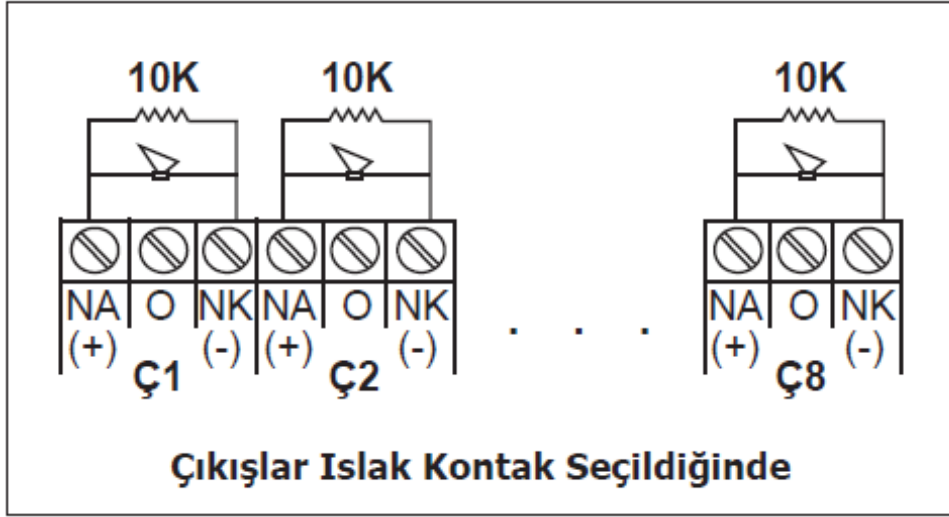
Yangın Rölesi Çıkışı



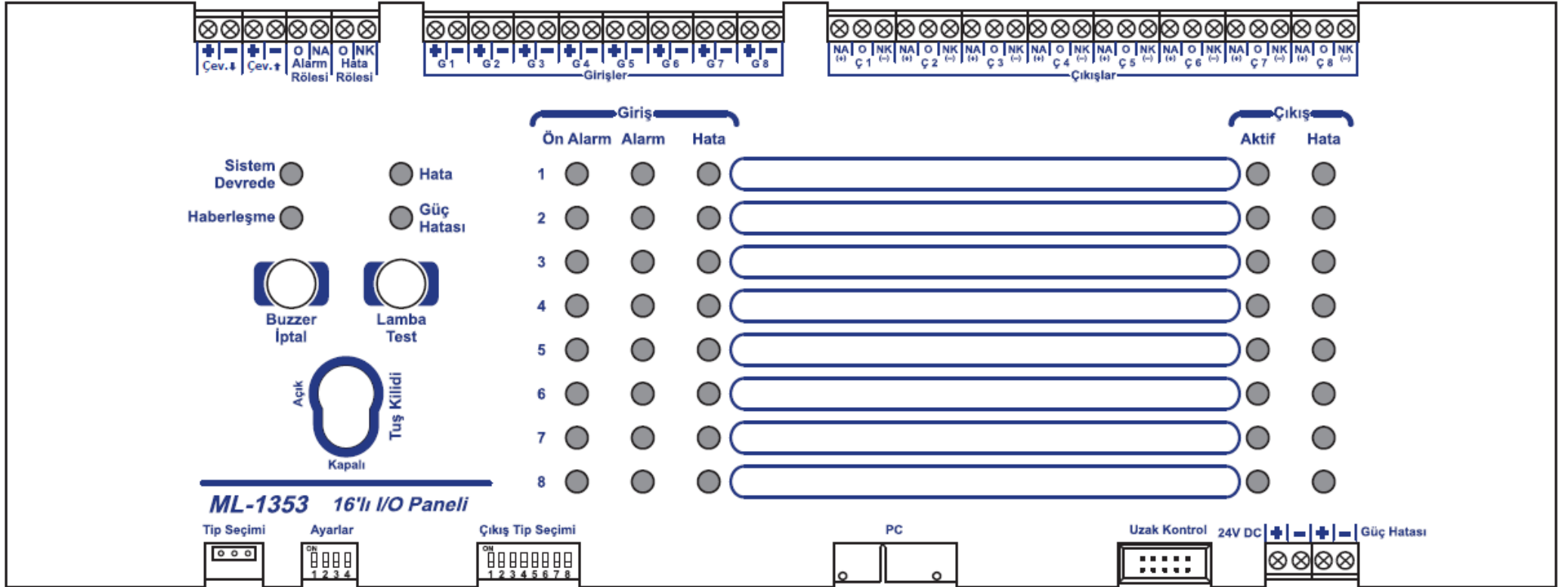
Röle Kontrol Çıkışları



Siren Kontrol Çıkışları



PANELE GENEL BAKIŞ



ML-1354

MAXLOGIC AKILLI ADRESLİ DUMAN DAMPERİ KONTROL PANELİ

ML-1354 Akıllı Adresli Duman Damperi Kontrol Paneli programlanabilir 8 damper izleme girişi ve 8 damper kontrol çıkışına sahiptir. Damperlerin açık, kapalı ve kararsız konumları izlenebilir ve kontrol edilebilir. Sebep sonuç senaryolarına göre programlanabilir.



ÜRÜN ÖZELLİKLERİ

- EN 54-4 ve EN 54-18 standartlarına uygun
- Modül beslemesinin aktif olduğunu gösteren Sistem Devrede ledi
- Harici güç kaynağında hata olduğunu gösteren Güç Hatası ledi
- Modülde herhangi bir hata olduğunu gösteren Hata ledi
- Santralle VIP haberleşmesinin yapıldığını gösteren ve haberleşme anında yanıp sönen Haberleşme ledi
- Modülle ilgili olaylarda kullanılan sesli uyarı veren buzzer
- Modül üzerindeki buzzer'ı susturmaya yarayan Buzzer İptal ve modül üzerindeki ledlerin testi için kullanılan Lamba Test butonları
- Yetkisiz kişilerin müdahalesini engellemek için kullanılan tuş kilidi
- 8 giriş ve bunlar için iki kademeli aktivasyonu gösteren ledler
- 8 giriş hattında oluşabilecek hataları gösteren ledler
- 8 çıkış ve bu çıkışların aktivasyonunu gösteren ledler
- 8 çıkış hattındaki hataları gösteren ledler
- PC'den gelişmiş giriş/çıkış özellikleri programlama

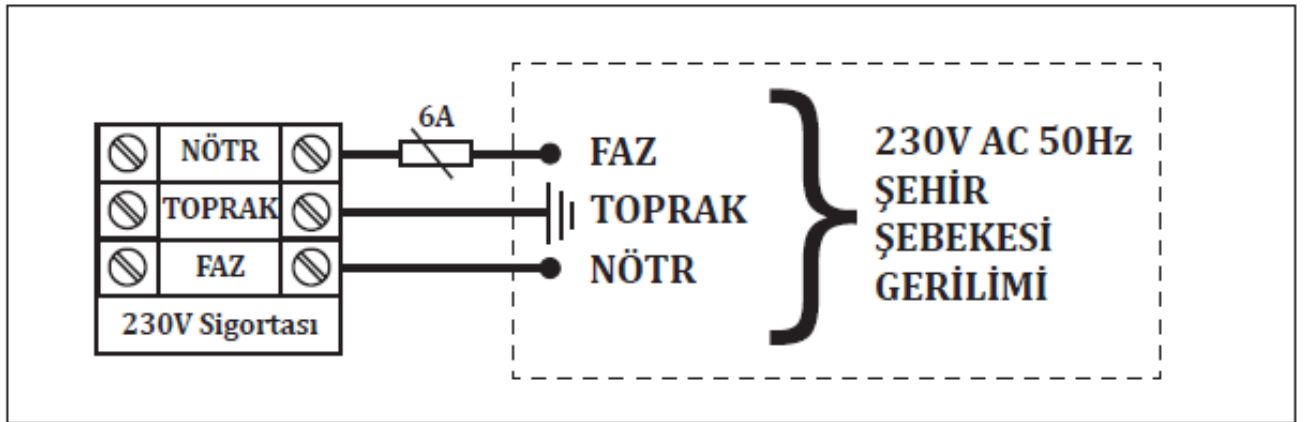
- Ayrıca iki adet programlanabilir röle çıkışı
- Damper Açık, Kapalı ve Kararsız gibi durumların izlenmesi
- Her damper için “damper kararsız” durumunda ayarlanabilir süre sonunda zaman aşımı hatası üretimi
- Supervisor yazılımıyla çıkışın aktif / pasif edilebilmesi
- Supervisor yazılımıyla veya santral menüsünden damper konumunun görülebilmesi/değiştirilebilmesi

TEKNİK ÖZELLİKLER

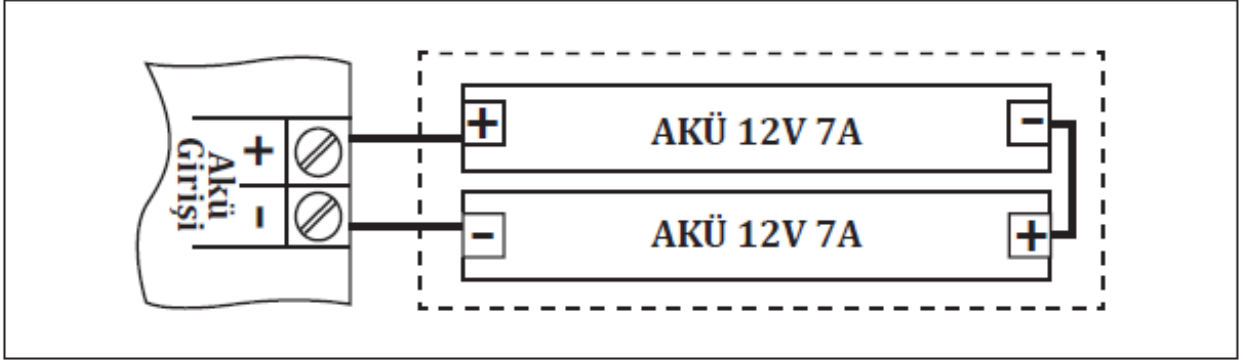
Çalışma Gerilimi	230V AC 50Hz
Damper Kontrol Çıkış Kapasitesi	Islak Kontak: 24V DC 350mA Kuru Kontak: 30V DC 1A
Çalışma Sıcaklığı	(-10°C) - (+55°C)
Depolama Sıcaklığı	(-30°C) - (+60°C)
Bağıl Nem	%95 (+40°C’de yoğunlaşmamış)
Yükseklik/Genişlik/Derinlik	300mm / 400mm / 100mm
Haberleşme Protokolü	VIP / ~1000 baud
Kablo Tipi	1x2x0,8+0,8JH(st)H / 1x2x1,0+1,0JH(st)H / 1x2x1,5+1,5JH(st)H
Gövde Malzemesi	1mm DKP Sac
Yüzey	Epoksi Boya
Montaj Tipi	Yüzey, sıva üstü
Standart Renk	Gri ton (RAL 7015), beyaz santral önyüz

BAĞLANTI ŞEMASI

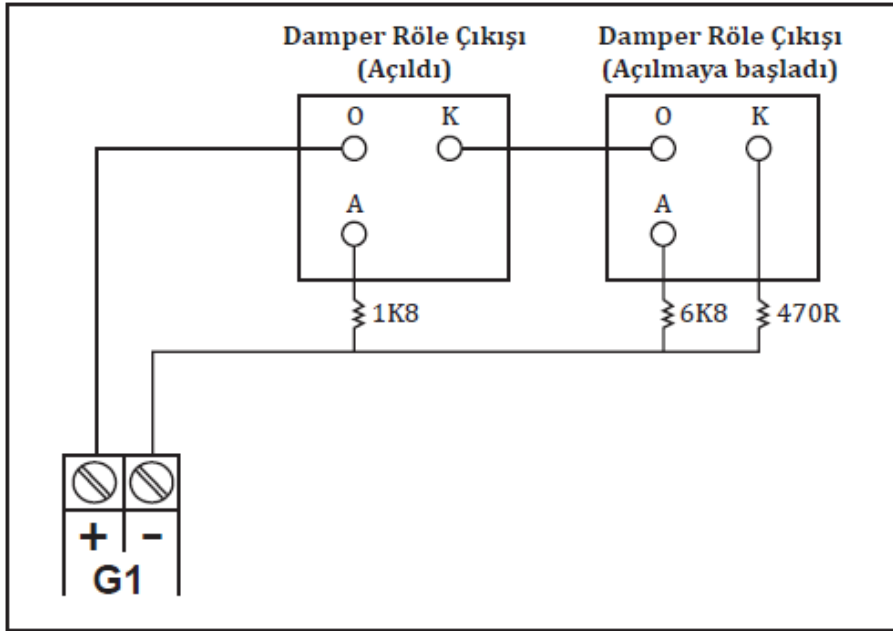
Ana Besleme Girişi



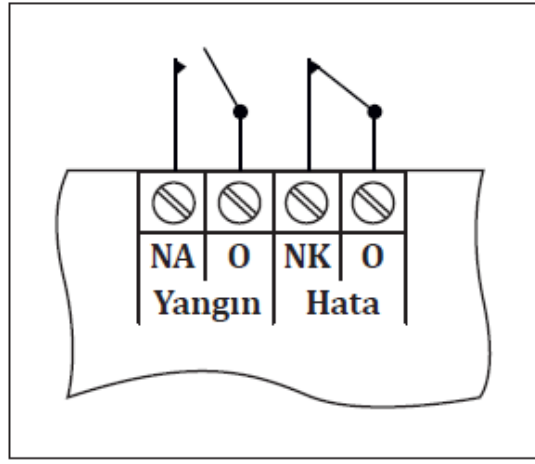
Akü Girişi



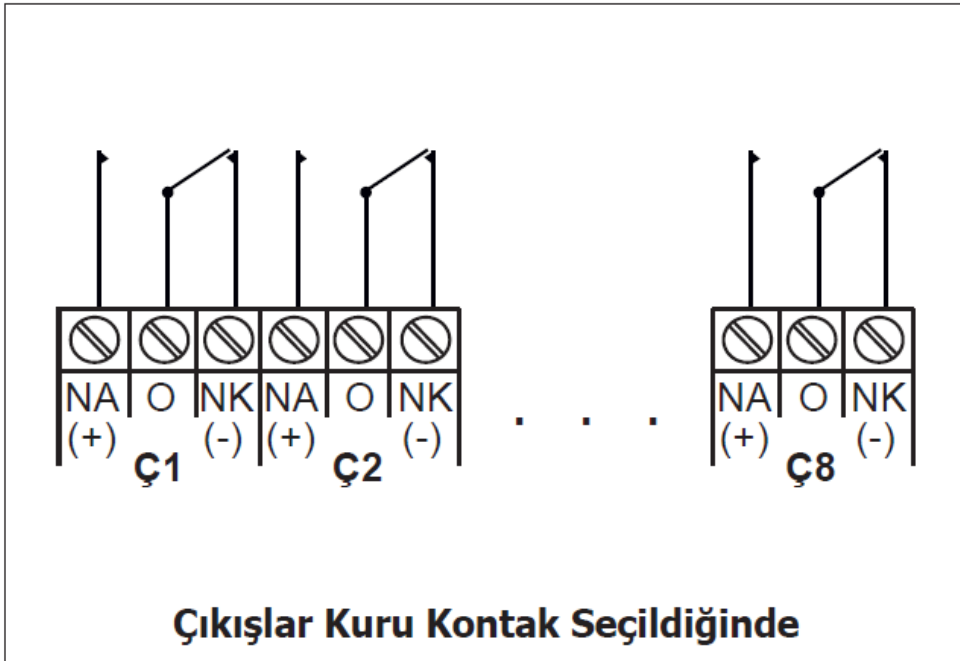
Damper İzleme Girişleri

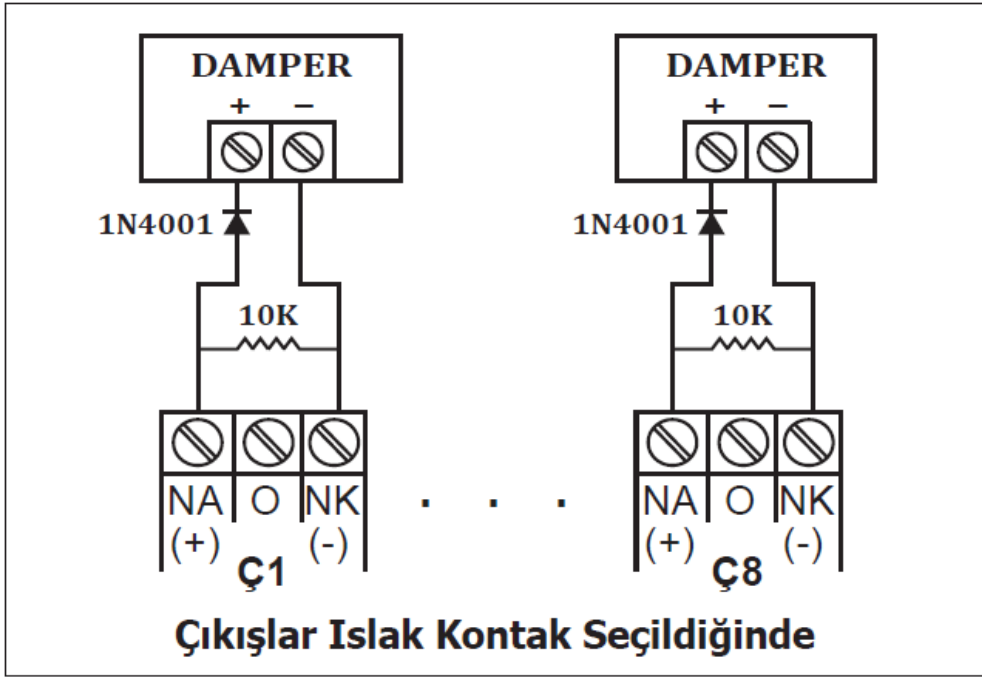


Yangın Rölesi Çıkışı

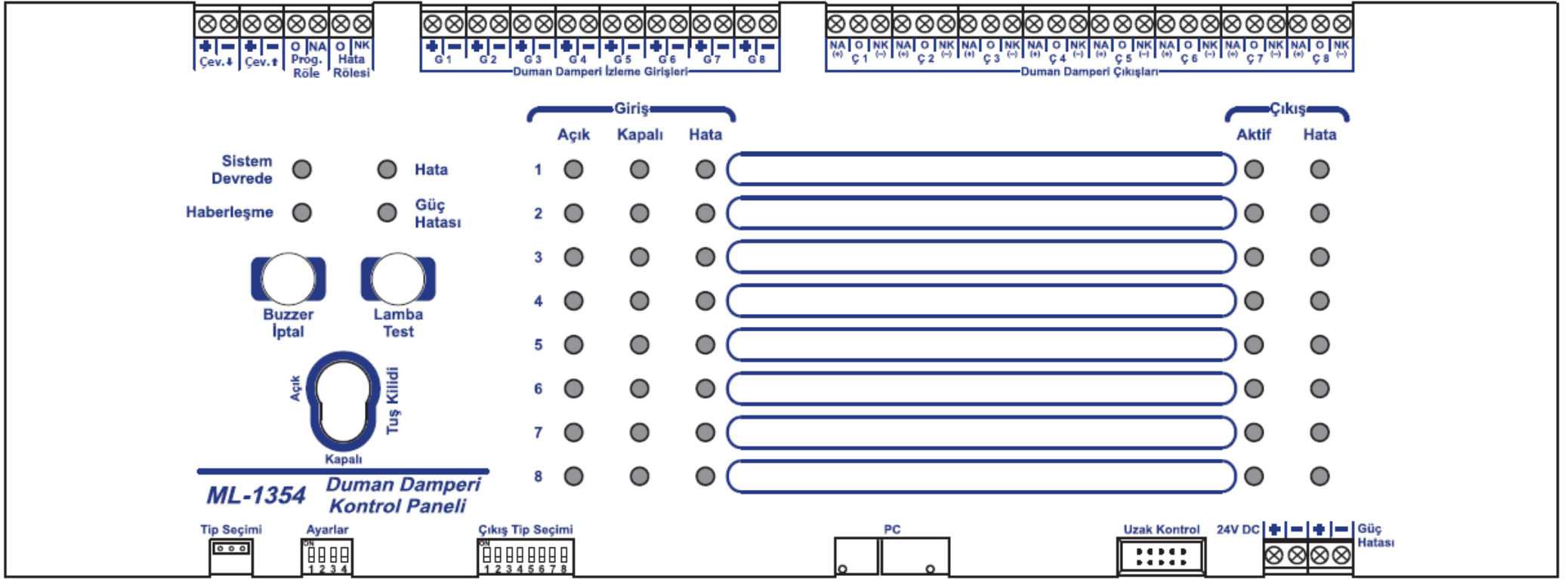


Damper Kontrol Çıkışları





PANELE GENEL BAKIŞ



ML-1355

MAXLOGIC AKILLI ADRESLİ DUMAN DAMPERİ KONTROL PANELİ, TOGGLE SWITCH KARTLI

ML-1355 Akıllı Adresli Duman Damperi Kontrol Paneli programlanabilir 8 damper izleme girişi ve 8 damper kontrol çıkışına sahiptir. Damperlerin açık, kapalı ve kararsız konumları izlenebilir ve kontrol edilebilir. Ayrıca üzerinde bulunan toggle switchler ile damperleri manuel olarak kontrol etme olanağı sağlar. Sebep sonuç senaryolarına göre programlanabilir.



ÜRÜN ÖZELLİKLERİ

- EN 54-4 ve EN 54-18 standartlarına uygun
- Modül beslemesinin aktif olduğunu gösteren Sistem Devrede ledi
- Harici güç kaynağında hata olduğunu gösteren Güç Hatası ledi
- Modülde herhangi bir hata olduğunu gösteren Hata ledi
- Santralle VIP haberleşmesinin yapıldığını gösteren ve haberleşme anında yanıp sönen Haberleşme ledi
- Modülle ilgili olaylarda kullanılan sesli uyarı veren buzzer
- Modül üzerindeki buzzer'ı susturmaya yarayan Buzzer İptal ve modül üzerindeki ledlerin testi için kullanılan Lamba Test butonları
- Yetkisiz kişilerin müdahalesini engellemek için kullanılan tuş kilidi.
- 8 giriş ve bunlar için iki kademeli aktivasyonu gösteren ledler
- 8 giriş hattında oluşabilecek hataları gösteren ledler
- 8 çıkış ve bu çıkışların aktivasyonunu gösteren ledler
- 8 çıkış hattındaki hataları gösteren ledler
- Damper kontrol modülü olarak kullanımda damper konumlarının manuel değiştirilmesine imkân verecek üç konumlu (açık / otomatik / kapalı) anahtarlar

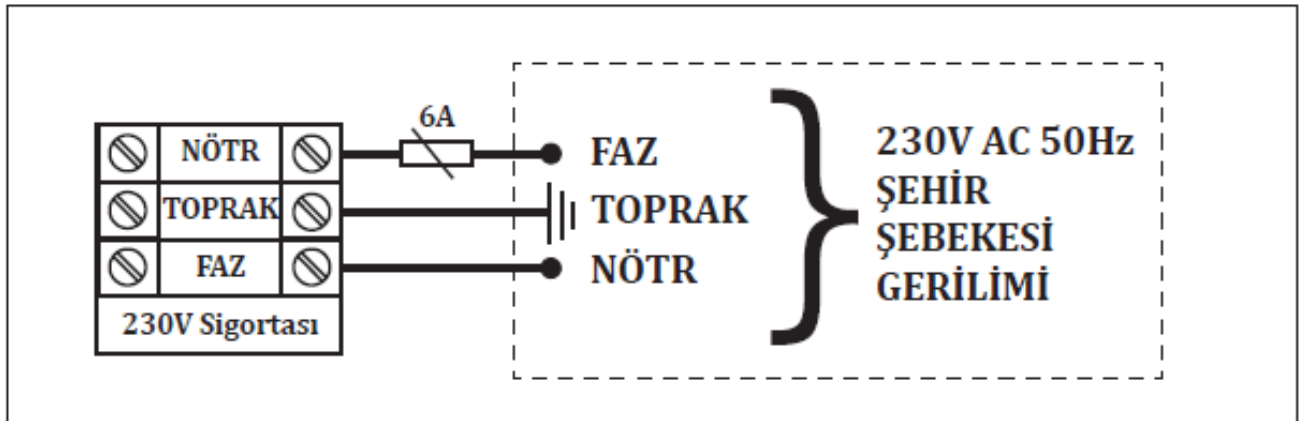
- PC'den gelişmiş giriş/çıkış özellikleri programlama.
- Ayrıca iki adet programlanabilir röle çıkışı.
- Damper Açık, kapalı ve kararsız gibi durumların izlenmesi
- Her damper için "damper kararsız" durumunda ayarlanabilir süre sonunda zaman aşımı hatası üretimi
- Supervisor yazılımıyla çıkışın aktif / pasif edilebilmesi
- Supervisor yazılımıyla veya santral menüsünden damper konumunun görülebilmesi / değiştirilebilmesi

TEKNİK ÖZELLİKLER

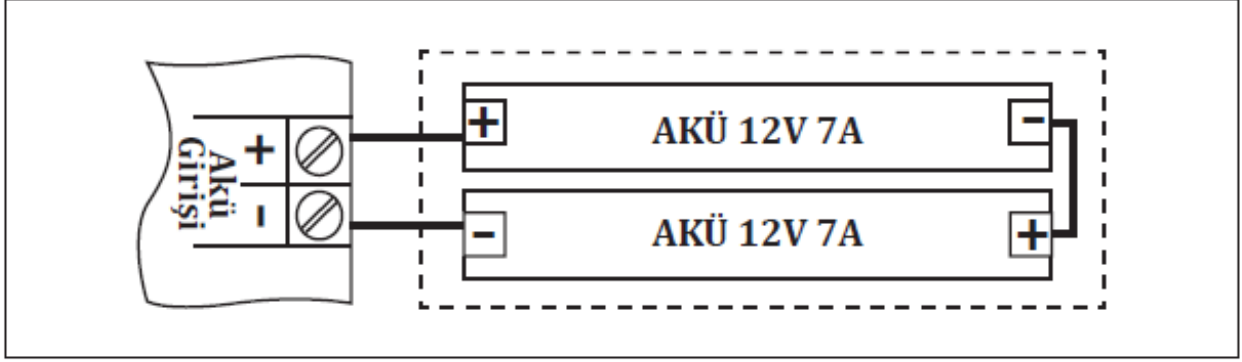
Çalışma Gerilimi	230V AC 50Hz
Damper Kontrol Çıkış Kapasitesi	Islak Kontak: 24V DC 350mA Kuru Kontak: 30V DC 1A
Çalışma Sıcaklığı	(-10°C) - (+55°C)
Depolama sıcaklığı	(-30°C) - (+60°C)
Bağıl Nem	%95 (+40°C'de yoğunlaşmamış)
Yükseklik/Genişlik/Derinlik	300mm / 400mm / 100mm
Haberleşme Protokolü	VIP / ~1000 baud
Kablo Tipi	1x2x0,8+0,8JH(st)H / (1x2x1,0+1,0JH(st)H / 1x2x1,5+1,5JH(st)H
Gövde Malzemesi	1mm DKP Sac
Yüzey	Epoksi Boya
Montaj Tipi	Yüzey, sıva üstü
Standart Renk	Gri ton (RAL 7015), beyaz santral önyüz

BAĞLANTI ŞEMASI

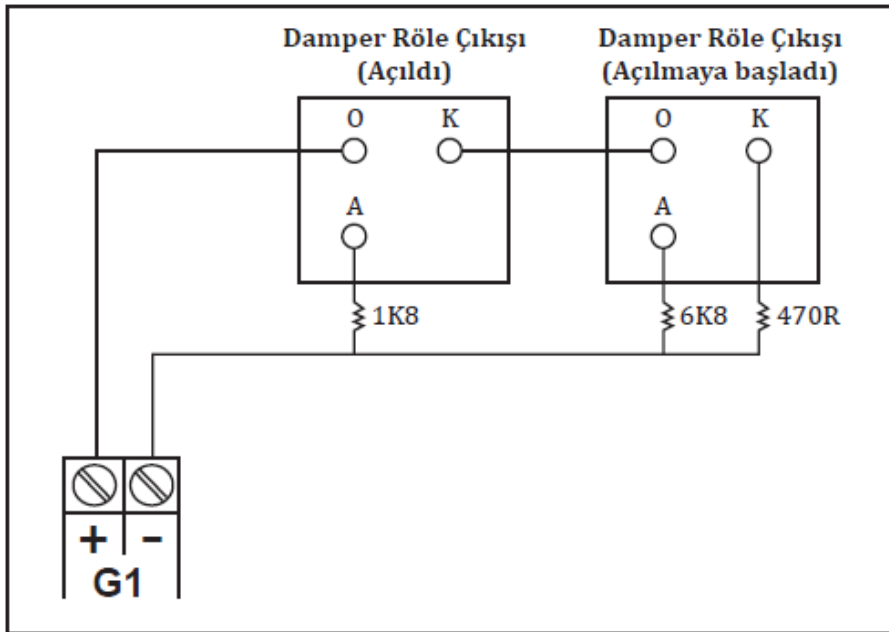
Ana Besleme Girişi



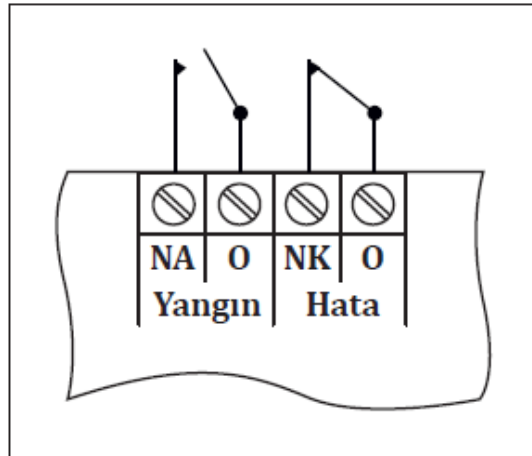
Akü Girişi



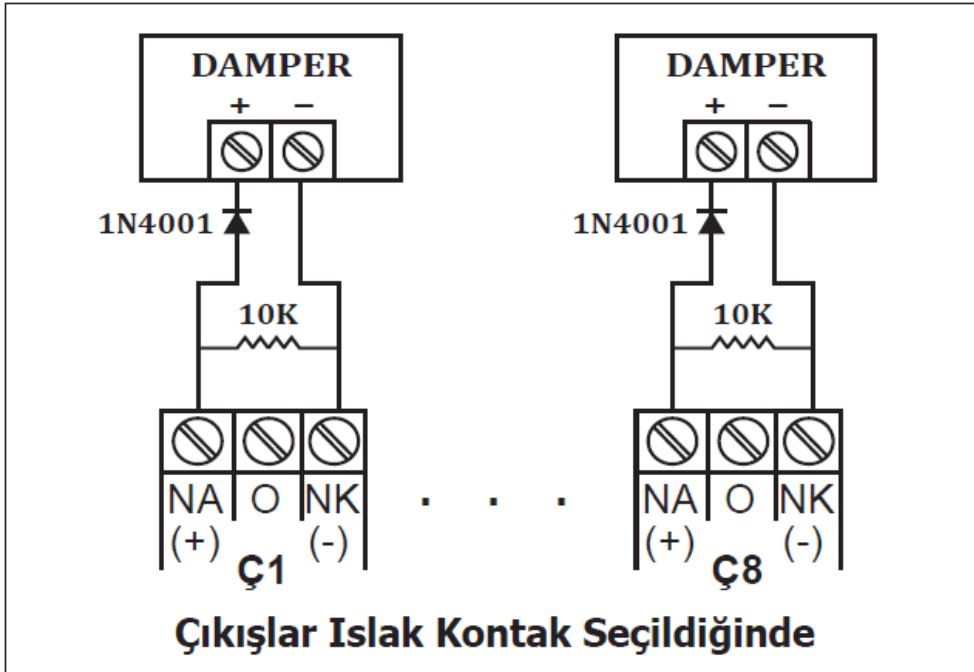
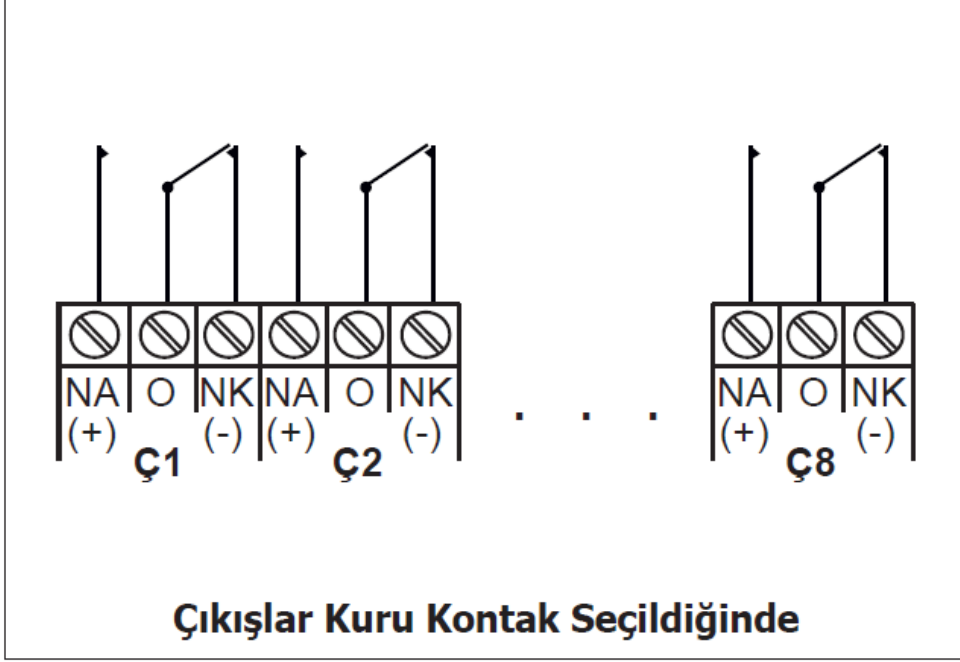
Damper İzleme Girişleri



Yangın Rölesi Çıkışı



Damper Kontrol Çıkışları



PANELE GENEL BAKIŞ

