

ML-1110 / ML-1110.SCI

MAXLOGIC AKILLI ADRESLİ OPTİK DUMAN DEDEKTÖRÜ / KISA DEVRE İZOLATÖRLÜ

ML-1110 / ML-1110.SCI (kısa devre izolatörlü) Akıllı adresli optik duman dedektörleri, IR prensibiyle çalışan bir fotoelektrik duman hücresine sahiptir. Sürekli ışın yayan bir IR ışık kaynağına ve hücre içerisine giren duman partiküllerinin etkisiyle dağılan ışınları algılayan bir fotodiyota sahiptir. Fotoelektrik duman hücresi, büyük partiküllü toz, sinek ve böcek gibi dış etkenlerden etkilenmeyen tasarıma sahiptir. Dedektör, dahili ortamda kullanıma uygundur.



ÜRÜN ÖZELLİKLERİ

- EN 54-7 ve EN 54-17 standardına uygun
- Kısa devre izolatörlü model seçeneği
- 360° görüş açısı sağlayan çift LED
- Adresleme cihazı ile yazılımsal adresleme kolaylığı
- Alarm durumunda maksimum 1,5 sn içinde sorgulamayı kesme (interrupt)
- Paralel ihbar lambası çıkışı
- MAXLOGIC serisi adresli panellerle uyumlu
- Mikroişlemci kontrollü
- Yüzey montaj teknolojisi ile üretim
- Elektromanyetik girişimlere karşı metal plaka ile koruma
- ML-0140 serisi dedektör soketiyle uyumlu
- ML-0141 serisi buzzerli dedektör soketiyle uyumlu
- ML-0121 serisi sıva üstü montaj kutusu ile uyumlu
- ML-0150 serisi asma tavan ünitesi ile uyumlu
- Üstün ve kararlı çalışma performansı
- Alarm durumunda kırmızı, kirlilik ve hata durumunda sarı yanan RY LED
- Kolay kurulum ve kullanım
- Düşük optik ölçüm uyarısı
- Düşük güç tüketimi
- Darbelere dayanıklı plastik kasa

TEKNİK ÖZELLİKLER

Besleme Gerilimi	18V -33V DC Çevrimden
Algılama Kaynağı	Optik Hücre
Sukunet / Alarm Akımı (max)	600 μ A/4mA
Paralel İhbar Lambası Çıkışı (max)	2,5mA
Alarm göstergesi	2 beyaz LED (Alarm durumunda kırmızı, kirlilik ve hata durumunda sarı)
Çalışma Sıcaklığı	(-10°C) - (+50°C)
Depolama Sıcaklığı	(-30°C) - (+60°C)
Bağıl Nem	%95 (+40°C'de yoğunlaşmamış)
Ebatlar (soket dahil)	Ø:106 mm, h:51 mm
Ağırlık (soket dahil)	100 gr
Kablo	1x2x0.8+0.8JH(st)H / 1x2x1.5+1.5JH (st)H

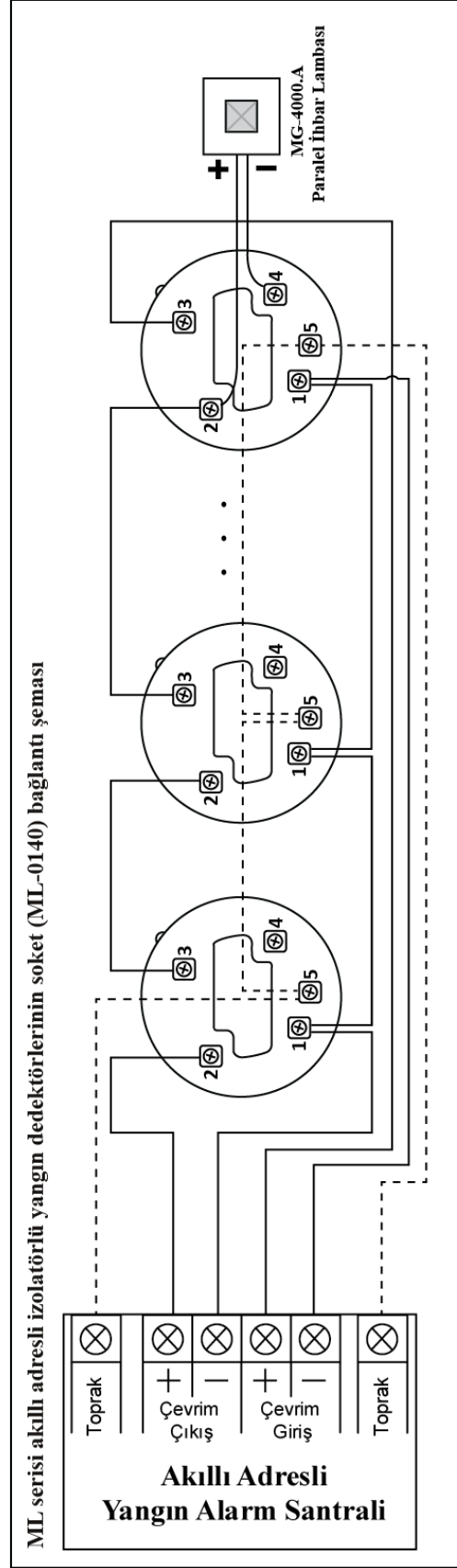
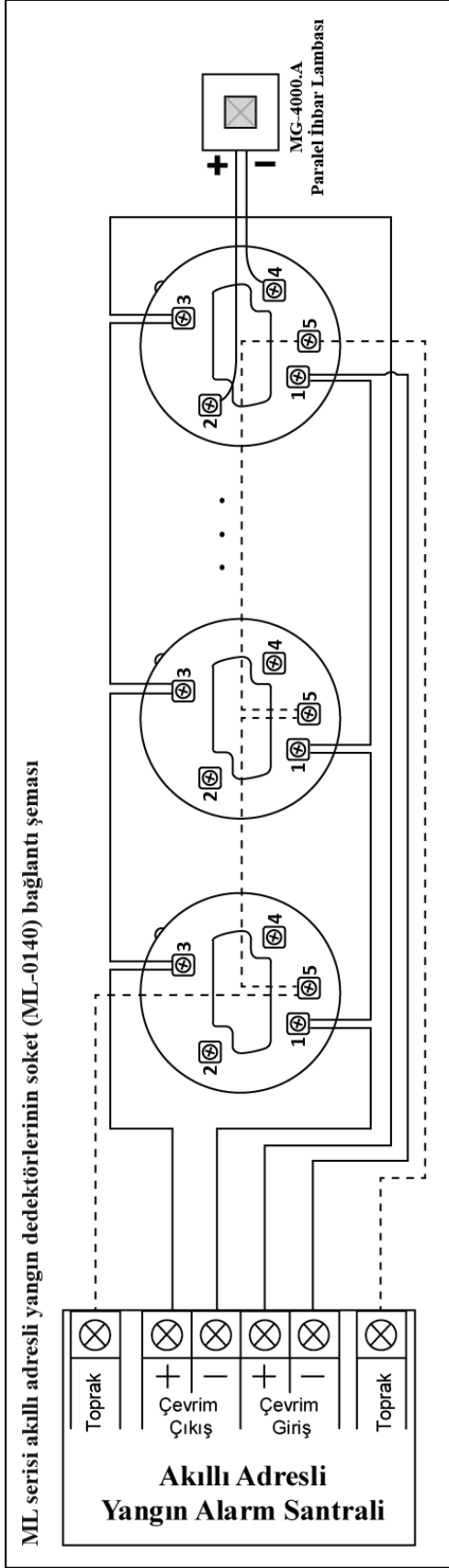
TEKNİK ÖZELLİKLER (KISA DEVRE İZOLATÖRÜ)

Maximum Besleme Gerilimi (Vmax)	33V
Nominal Besleme Gerilimi (Vnom)	26V
Minimum Besleme Gerilimi (Vmin)	18V
Maksimum anahtarlama akımı (ISmax)	1A
Maksimum çalışma akımı (ICmax)	1A
Kısa devre durumunda geçen akım(ILmax)	< 45 mA
Maksimum kontak direnci (ZCmax)	500 m Ω
İzolasyon durumuna girme voltaj aralığı (VSOmax) – (VSOmin)	8V - 13V
İzolasyon durumundan çıkma voltaj aralığı (VSCmax) – (VSCmin)	8V - 13V

MODELLER

Ürün	Açıklama
ML-1110	Maxlogic Akıllı Adresli Optik Duman Dedektörü
ML-1110.SCI	Maxlogic Akıllı Adresli Optik Duman Dedektörü, Kısa Devre İzolatörlü

BAĞLANTI ŞEMASI



ML-1120 / ML-1120.SCI

MAXLOGIC AKILLI ADRESLİ SABİT SICAKLIK DEDEKTÖRÜ / KISA DEVRE İZOLATÖRLÜ

ML-1120 / ML-1120.SCI(kısa devre izolatörlü) akıllı adresli sabit sıcaklık dedektörleri, ortam sıcaklığındaki değişimi termistör ile algılayıp yorumlar. Dedektör, ortam sıcaklığı 60°C'ye ulaştığında termistör yardımıyla algılama yapar ve alınan analog değer elektronik devreler tarafından yorumlanarak yangın alarm sinyali oluşur. Yangın alarm sinyali üretilmeden önce yanlış alarmlar gelişmiş algoritma tarafından engellenir. Dedektör, dahili ortamda kullanıma uygundur.



ÜRÜN ÖZELLİKLERİ

- EN 54-5 ve EN 54-17 standardına uygun
- Kısa devre izolatörlü model seçeneği
- 360° görüş açısı sağlayan çift LED
- Adresleme cihazı ile yazılımsal adresleme kolaylığı
- Alarm durumunda maksimum 1,5 sn içinde sorgulamayı kesme (interrupt)
- Paralel ihbar lambası çıkışı
- Elektromanyetik girişimlere karşı metal plaka ile koruma
- MAXLOGIC serisi adresli panellerle uyumlu
- Mikroişlemci kontrollü
- Yüzey montaj teknolojisi ile üretim
- ML-0140 serisi dedektör soketiyle uyumlu
- ML-0141 serisi buzzerlı dedektör soketiyle uyumlu
- ML-0121 serisi siva üstü montaj kutusu ile uyumlu
- ML-0150 serisi asma tavan ünitesi ile uyumlu
- Üstün ve kararlı çalışma performansı
- Alarm durumunda kırmızı, hata durumunda sarı yanan RY LED
- Kolay kurulum ve kullanım
- Düşük güç tüketimi
- Darbelere dayanıklı plastik kasa

TEKNİK ÖZELLİKLER

Besleme Gerilimi	18V - 33V DC Çevrimden
Algılama Kaynağı	Termistör
Isı Sınıfı	A1S
Sukunet / Alarm Akımı (max)	600 μ A/4mA
Paralel İhbar Lambası Çıkışı (max)	2,5mA
Alarm göstergesi	2 beyaz LED (Alarm durumunda kırmızı, hata durumunda sarı)
Çalışma Sıcaklığı	(-10°C) - (+50°C)
Depolama Sıcaklığı	(-30°C) - (+60°C)
Bağıl Nem	%95 (+40°C'de yoğunlaşmamış)
Ebatlar (soket dahil)	Ø:106 mm, h:51 mm
Ağırlık (soket dahil)	95 gr
Kablo	1x2x0.8+0.8JH(st)H / 1x2x1.5+1.5JH (st)H

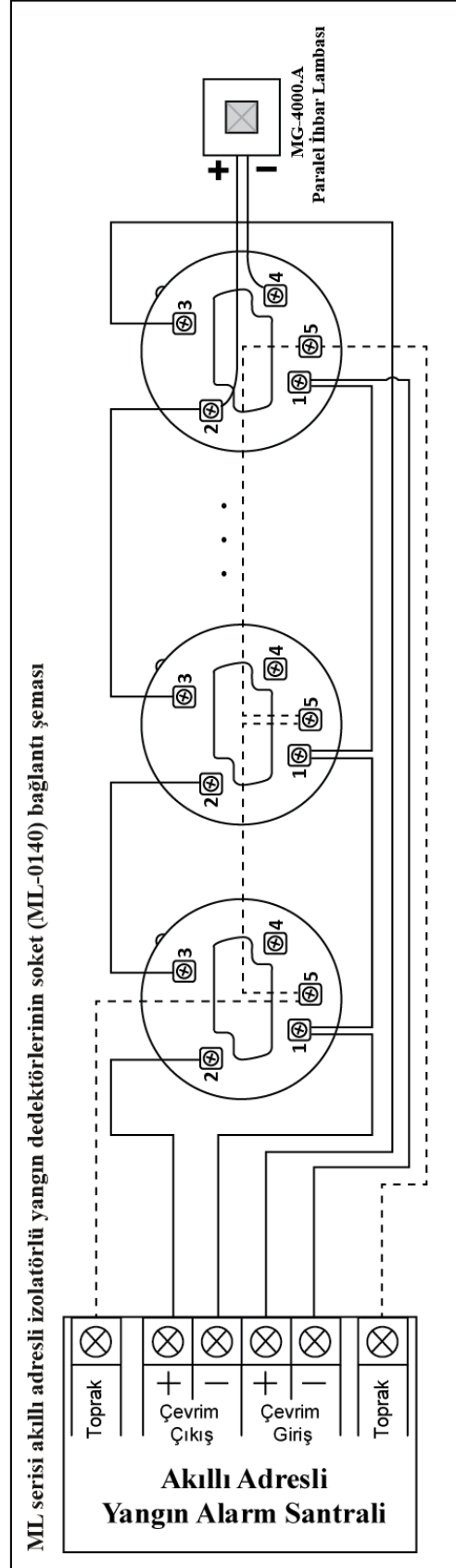
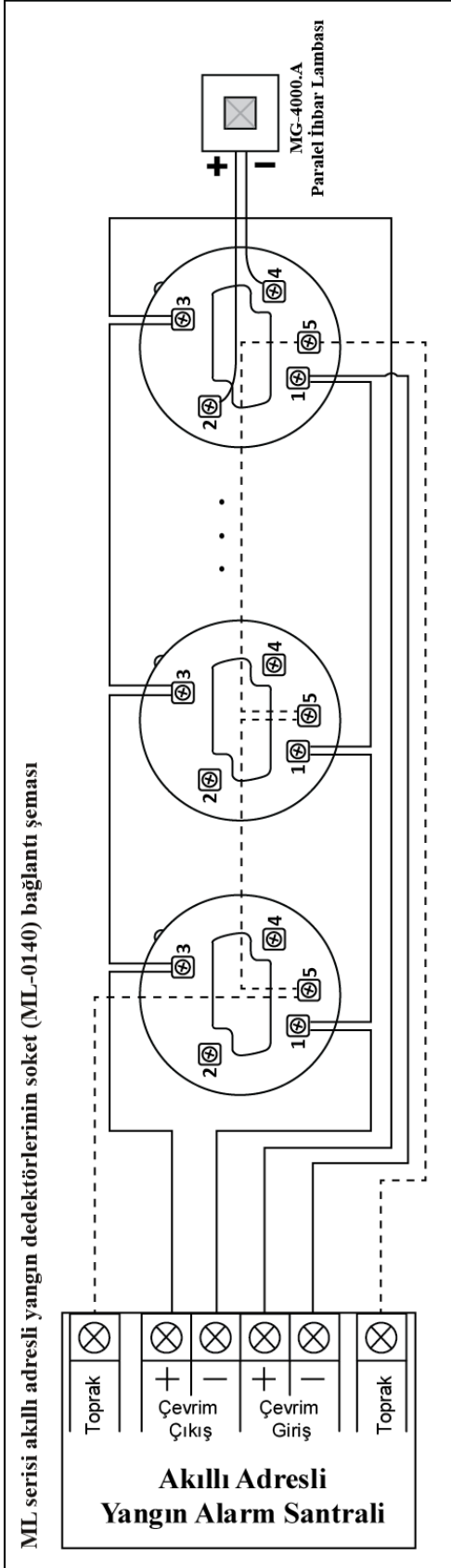
TEKNİK ÖZELLİKLER (KISA DEVRE İZOLATÖRÜ)

Maximum Besleme Gerilimi (Vmax)	33V
Nominal Besleme Gerilimi (Vnom)	26V
Minimum Besleme Gerilimi (Vmin)	18V
Maksimum anahtarlama akımı (ISmax)	1A
Maksimum çalışma akımı (ICmax)	1A
Kısa devre durumunda geçen akım(ILmax)	< 45 mA
Maksimum kontak direnci (ZCmax)	500 m Ω
İzolasyon durumuna girme voltaj aralığı (VSOmax) – (VSOmin)	8V - 13V
İzolasyon durumundan çıkma voltaj aralığı (VSCmax) – (VSCmin)	8V - 13V

MODELLER

Ürün	Açıklama
ML-1120	Maxlogic Akıllı Adresli Sabit Sıcaklık Dedektörü
ML-1120.SCI	Maxlogic Akıllı Adresli Sabit Sıcaklık Dedektörü, Kısa Devre İzolatörlü

BAĞLANTI ŞEMASI



ML-1130 / ML-1130.SCI

MAXLOGIC AKILLI ADRESLİ SICAKLIK DEDEKTÖRÜ / KISA DEVRE İZOLATÖRLÜ

ML-1130 / ML-1130.SCI(kısa devre izolatörlü) akıllı adresli sıcaklık dedektörleri, ortam sıcaklığındaki değişimi termistör ile algılayıp yorumlar. Dedektör, ortamda 1 dakika içinde 30°C değişme olduğunda ve/veya ortam sıcaklığı 60°C'ye ulaştığında termistör yardımıyla algılama yapar ve alınan analog değer elektronik devreler tarafından yorumlanarak yangın alarm sinyali oluşur. Yangın alarm sinyali üretilmeden önce yanlış alarmlar gelişmiş algoritma tarafından engellenir. Dedektör, dahili ortamda kullanıma uygundur.



ÜRÜN ÖZELLİKLERİ

- EN 54-5 ve EN 54-17 standardına uygun
- Kısa devre izolatörlü model seçeneği
- 360° görüş açısı sağlayan çift LED
- Adresleme cihazı ile yazılımsal adresleme kolaylığı
- Alarm durumunda maksimum 1,5 sn içinde sorgulamayı kesme (interrupt)
- Paralel ihbar lambası çıkışı
- Elektromanyetik girişimlere karşı metal plaka ile koruma
- MAXLOGIC serisi adresli panellerle uyumlu
- Mikroişlemci kontrollü
- Yüzey montaj teknolojisi ile üretim
- ML-0140 serisi dedektör soketiyle uyumlu
- ML-0141 serisi buzzerlı dedektör soketiyle uyumlu
- ML-0121 serisi sıva üstü montaj kutusu ile uyumlu
- ML-0150 serisi asma tavan ünitesi ile uyumlu
- Üstün ve kararlı çalışma performansı
- Alarm durumunda kırmızı, hata durumunda sarı yanan RY LED
- Kolay kurulum ve kullanım
- Düşük güç tüketimi
- Darbelere dayanıklı plastik kasa

TEKNİK ÖZELLİKLER

Besleme Gerilimi	18V - 33V DC Çevrimden
Algılama Kaynağı	Termistör
Isı Sınıfı	A1R & A1S
Sukunet / Alarm Akımı (max)	600 μ A/4mA
Paralel İhbar Lambası Çıkışı (max)	2,5mA
Alarm göstergesi	2 beyaz LED (Alarm durumunda kırmızı, hata durumunda sarı)
Çalışma Sıcaklığı	(-10°C) - (+50°C)
Depolama Sıcaklığı	(-30°C) - (+60°C)
Bağıl Nem	%95 (+40°C'de yoğunlaşmamış)
Ebatlar (soket dahil)	Ø:106 mm, h:51 mm
Ağırlık (soket dahil)	95 gr
Kablo	1x2x0.8+0.8JH(st)H / 1x2x1.5+1.5JH (st)H

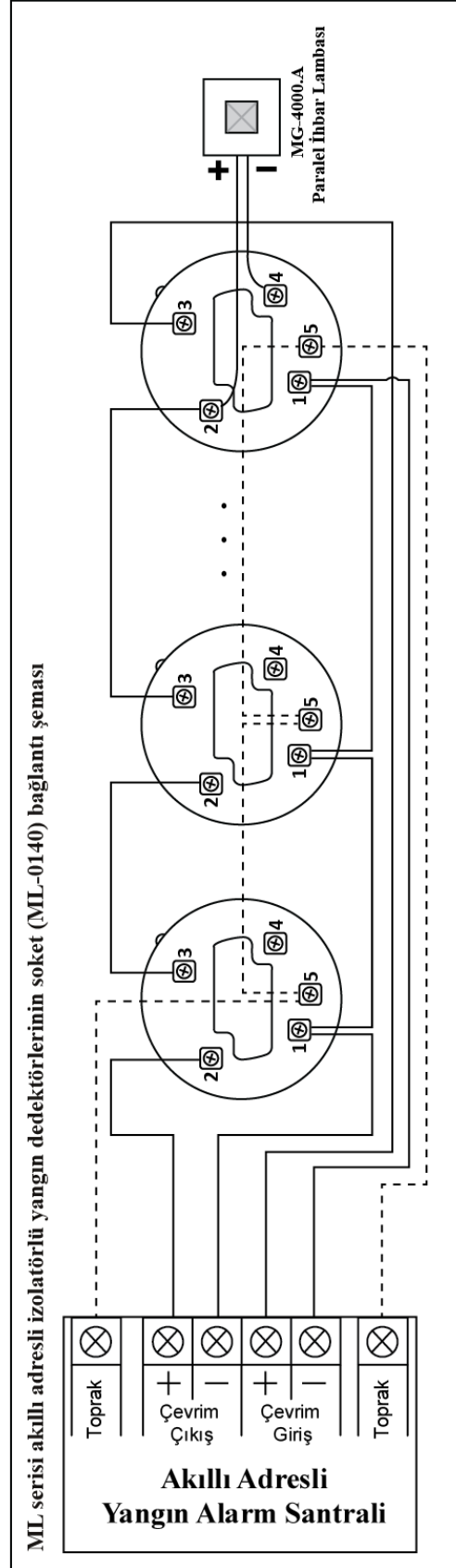
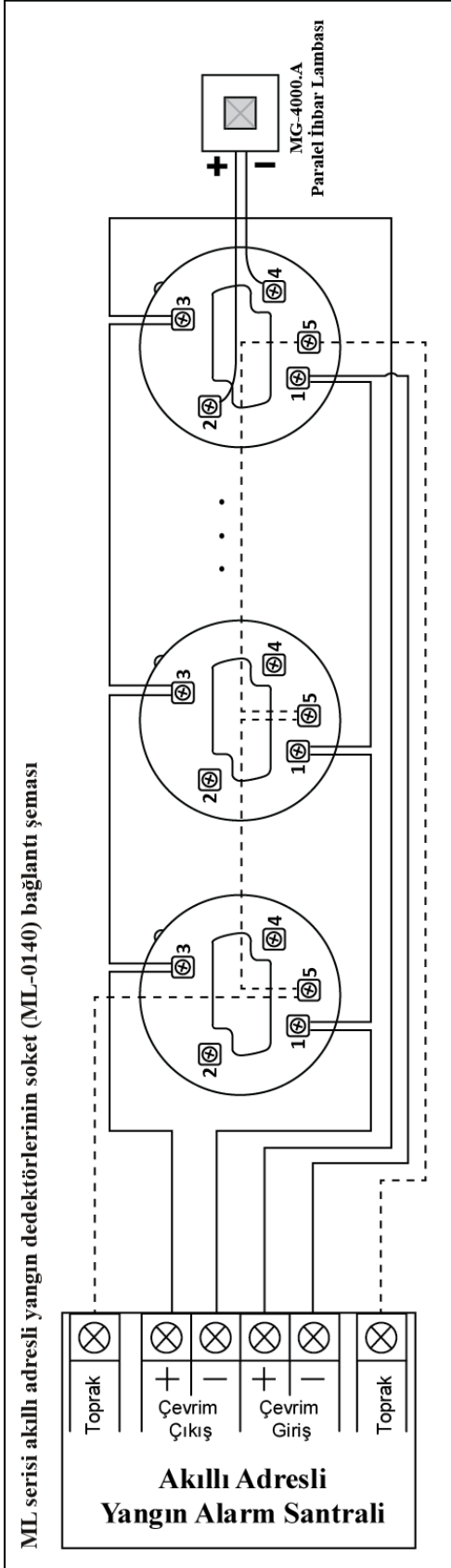
TEKNİK ÖZELLİKLER (KISA DEVRE İZOLATÖRÜ)

Maximum Besleme Gerilimi (Vmax)	33V
Nominal Besleme Gerilimi (Vnom)	26V
Minimum Besleme Gerilimi (Vmin)	18V
Maksimum anahtarlama akımı (ISmax)	1A
Maksimum çalışma akımı (ICmax)	1A
Kısa devre durumunda geçen akım(ILmax)	< 45 mA
Maksimum kontak direnci (ZCmax)	500 m Ω
İzolasyon durumuna girme voltaj aralığı (VSOmax) – (VSOmin)	8V - 13V
İzolasyon durumundan çıkma voltaj aralığı (VSCmax) – (VSCmin)	8V - 13V

MODELLER

Ürün	Açıklama
ML-1130	Maxlogic Akıllı Adresli Sıcaklık Dedektörü
ML-1130.SCI	Maxlogic Akıllı Adresli Sıcaklık Dedektörü, Kısa Devre İzolatörlü

BAĞLANTI ŞEMASI



ML-1140 / ML-1140.SCI

MAXLOGIC AKILLI ADRESLİ MULTİSENSÖR DEDEKTÖRÜ / KISA DEVRE İZOLATÖRLÜ

ML-1140 / ML-1140.SCI (kısa devre izolatörlü) akıllı adresli multisensör dedektörleri, hem optik duman algılama hücrelerine hem de sıcaklığa duyarlı termistöre sahiptir. Fotoelektrik duman hücresi, büyük partiküllü toz, sinek ve böcek gibi dış etkenlerden etkilenmeyen tasarıma sahiptir. Dedektör tasarımı dumana ve sıcaklık değişimine karşı maksimum hassasiyete sahiptir. Dahili ortamda kullanıma uygundur.



ÜRÜN ÖZELLİKLERİ

- EN 54-7, EN 54-5 ve EN 54-17 standardına uygun
- Kısa devre izolatörlü model seçeneği
- 360° görüş açısı sağlayan çift LED
- Adresleme cihazı ile yazılımsal adresleme kolaylığı
- Alarm durumunda maksimum 1,5 sn içinde sorgulamayı kesme (interrupt)
- Paralel ihbar lambası çıkışı
- Elektromanyetik girişimlere karşı metal plaka ile koruma
- MAXLOGIC serisi adresli panellerle uyumlu
- Mikroişlemci kontrollü
- Yüzey montaj teknolojisi ile üretim
- ML-0140 serisi dedektör soketiyle uyumlu
- ML-0141 serisi buzzerli dedektör soketiyle uyumlu
- ML-0121 serisi sıva üstü montaj kutusu ile uyumlu
- ML-0150 serisi asma tavan ünitesi ile uyumlu
- Üstün ve kararlı çalışma performansı
- Alarm durumunda kırmızı, kirlilik ve hata durumunda sarı yanan RY LED
- Kolay kurulum ve kullanım
- Düşük optik ölçüm uyarısı
- Düşük güç tüketimi
- Darbelere dayanıklı plastik kasa

TEKNİK ÖZELLİKLER

Besleme Gerilimi	18V -33V DC Çevrimden
Algılama Kaynağı	Optik Hücre + Termistör
Isı Sınıfı	A1R
Sukunet / Alarm Akımı (max)	600µA/4mA
Paralel İhbar Lambası Çıkışı (max)	2,5mA
Alarm göstergesi	2 beyaz LED (Alarm durumunda kırmızı, kirlilik ve hata durumunda sarı)
Çalışma Sıcaklığı	(-10°C) - (+50°C)
Depolama Sıcaklığı	(-30°C) - (+60°C)
Bağıl Nem	%95 (+40°C'de yoğunlaşmamış)
Ebatlar (soket dahil)	Ø:106 mm, h:51 mm
Ağırlık (soket dahil)	100 gr
Kablo	1x2x0.8+0.8JH(st)H / 1x2x1.5+1.5JH (st)H

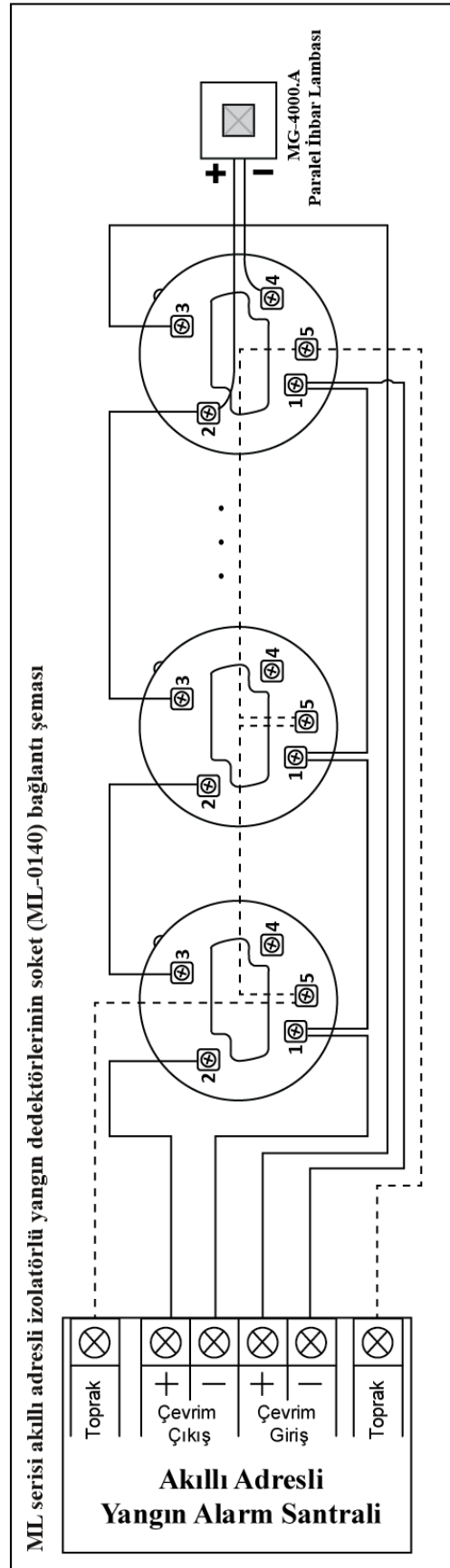
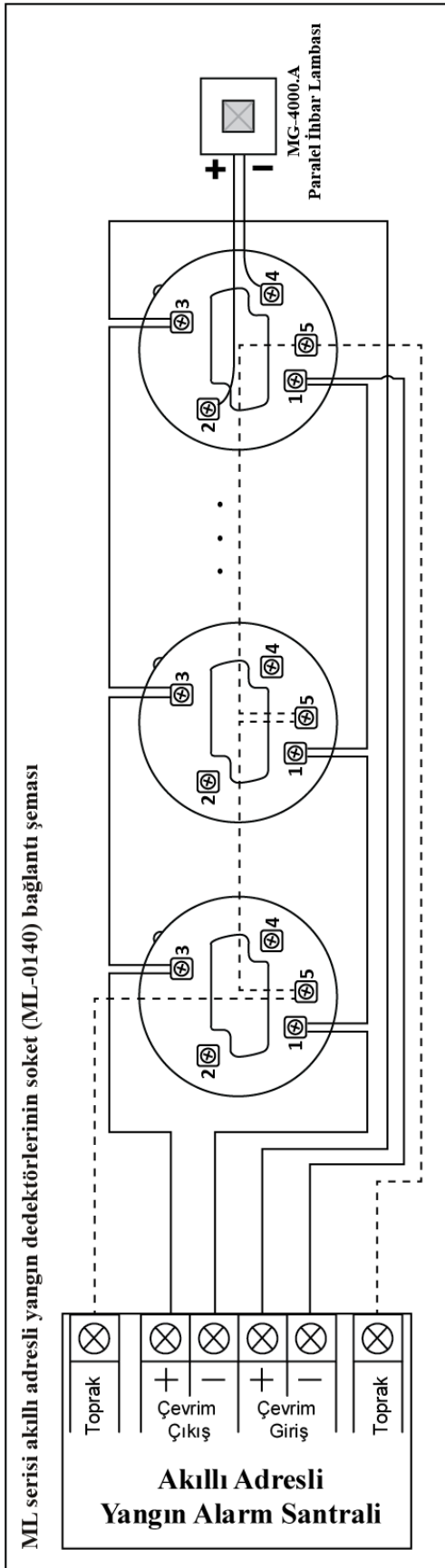
TEKNİK ÖZELLİKLER (KISA DEVRE İZOLATÖRÜ)

Maximum Besleme Gerilimi (Vmax)	33V
Nominal Besleme Gerilimi (Vnom)	26V
Minimum Besleme Gerilimi (Vmin)	18V
Maksimum anahtarlama akımı (ISmax)	1A
Maksimum çalışma akımı (ICmax)	1A
Kısa devre durumunda geçen akım(ILmax)	< 45 mA
Maksimum kontak direnci (ZCmax)	500 mΩ
İzolasyon durumuna girme voltaj aralığı (VSOmax) – (VSOmin)	8V - 13V
İzolasyon durumundan çıkma voltaj aralığı (VSCmax) – (VSCmin)	8V - 13V

MODELLER

Ürün	Açıklama
ML-1140	Maxlogic Akıllı Adresli Multisensör Dedektörü
ML-1140.SCI	Maxlogic Akıllı Adresli Multisensör Dedektörü, Kısa Devre İzolatörlü

BAĞLANTI ŞEMASI



ML-1130BS

MAXLOGIC AKILLI ADRESLİ SİSTEM BS SINIFI ISI DEDEKTÖRÜ

ML-1130BS akıllı adresli sistem BS sınıfı ısı dedektörleri, ortam sıcaklığındaki değişimi termistör ile algılayıp yorumlar. Ortam sıcaklığı 80°C'ye ulaştığında termistör yardımıyla algılama yapar ve alınan analog değer elektronik devreler tarafından yorumlanarak yangın alarm sinyali oluşur. Yangın alarm sinyali üretilmeden önce yanlış alarmlar gelişmiş algoritma tarafından engellenir. Dedektör, dahili ortamda kullanıma uygundur.



ÜRÜN ÖZELLİKLERİ

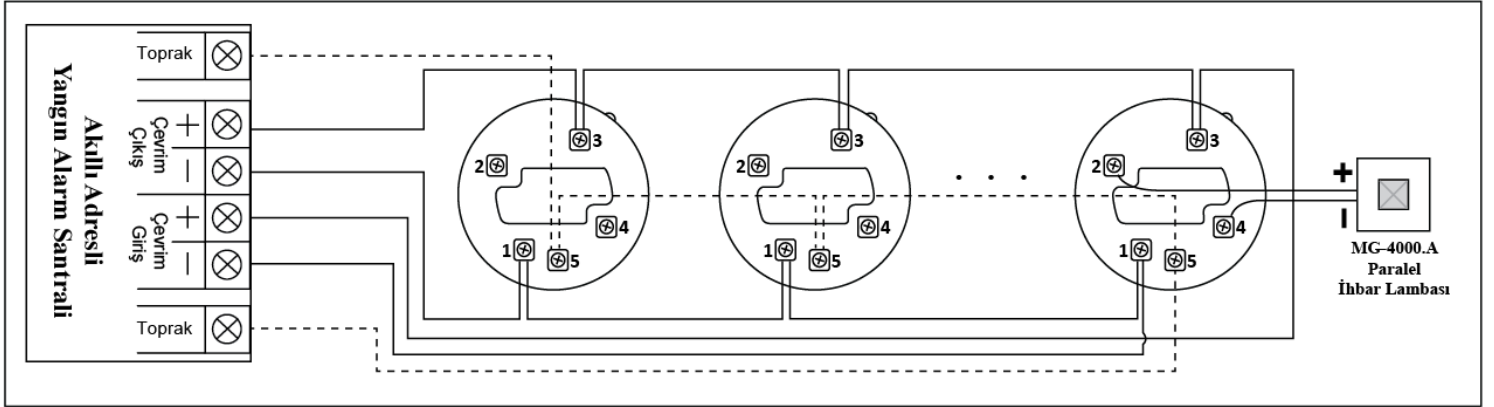
- EN 54-5 standardına uygun
- 360° görüş açısı sağlayan çift LED
- Adresleme cihazı ile yazılımsal adresleme kolaylığı
- Alarm durumunda maksimum 1,5 sn içinde sorgulamayı kesme (interrupt)
- Paralel ihbar lambası çıkışı
- Elektromanyetik girişimlere karşı metal plaka ile koruma
- MAXLOGIC serisi adresli panellerle uyumlu
- Mikroişlemci kontrollü
- Yüzey montaj teknolojisi ile üretim
- ML-0144 serisi dedektör soketiyle uyumlu
- Üstün ve kararlı çalışma performansı
- Alarm durumunda kırmızı, hata durumunda sarı yanan RY LED
- Kolay kurulum ve kullanım
- Düşük güç tüketimi
- Darbelere dayanıklı plastik kasa

TEKNİK ÖZELLİKLER

Besleme Gerilimi	18V - 33V DC Çevrimden
Algılama Kaynağı	Termistör
Isı Sınıfı	BS
Sukunet / Alarm Akımı (max)	600µA/4mA
Paralel İhbar Lambası Çıkışı (max)	2,5mA
Alarm göstergesi	2 beyaz LED (Alarm durumunda kırmızı, hata durumunda sarı)
Çalışma Sıcaklığı	(-10°C) - (+65°C)
Depolama Sıcaklığı	(-30°C) - (+90°C)
Bağıl Nem	%95 (+40°C'de yoğunlaşmamış)
Ebatlar (soket dahil)	Ø:106 mm, h:51 mm
Ağırlık (soket dahil)	145 gr
Malzeme	PC+ABS
Kablo	1x2x0.8+0.8JH(st)H / 1x2x1.5+1.5JH (st)H

BAĞLANTI ŞEMASI

ML-1130BS Dedektörlerinin Soket Bağlantı Şeması



MG-9100

MAVIGARD AKILLI ADRESLİ OPTİK DUMAN DEDEKTÖRÜ

MG-9100 Akıllı adresli optik duman dedektörleri, MAXLOGIC serisi adresli panellerle uyumlu çalışır. Dedektörler, IR ışık saçma prensibiyle çalışan bir fotoelektrik duman hücresine sahiptir. Fotoelektrik duman hücresi, büyük partiküllü toz, sinek ve böcek gibi dış etkenlerden etkilenmeyen tasarıma sahiptir. Dedektör, dahili ortamda kullanıma uygundur.



ÜRÜN ÖZELLİKLERİ

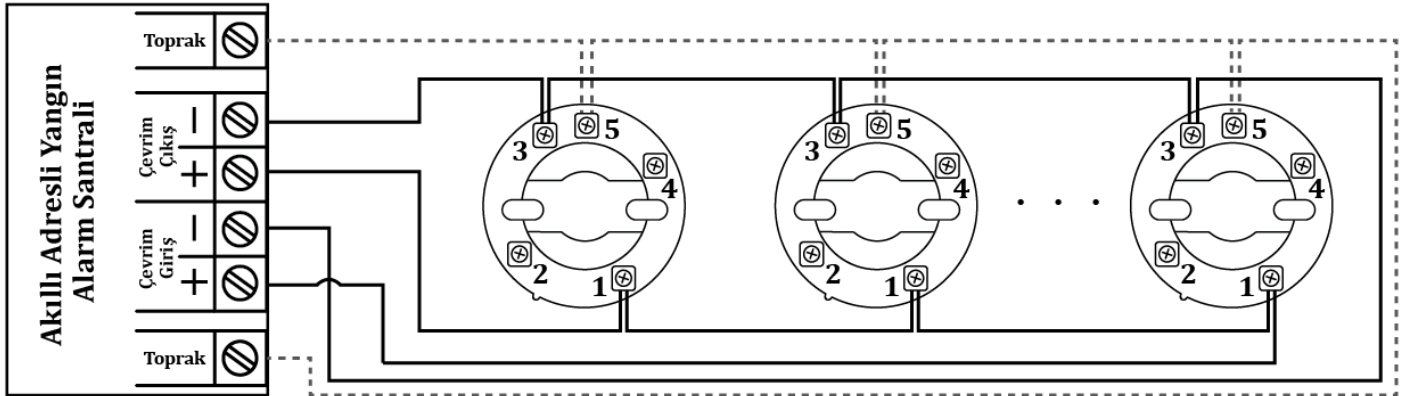
- EN 54-7 standardına uygun
- 360° görüş açısı sağlayan çift LED
- Adresleme cihazı ile yazılımsal (software) adresleme kolaylığı
- Paralel ihbar lambası çıkışı
- Alarm durumunda maks. 1,5 sn içerisinde sorgulamayı kesme (interrupt)
- Kararlı hassasiyet
- Elektromanyetik girişimlere karşı metal plaka ile koruma
- MG-3510 serisi adresli dedektör soketleri ile uyumlu
- MG-3530 buzzerlı dedektör soketi ile uyumlu
- MG-3600 serisi asma tavan ünitesi ile uyumlu
- ML-0121 serisi sıva üstü montaj kutusu ile uyumlu
- Mikroişlemci kontrollü
- Temassızlığın önlenmesi için klips geçmeli kontak
- Yüzey montaj teknolojisi ile üretim

TEKNİK ÖZELLİKLER

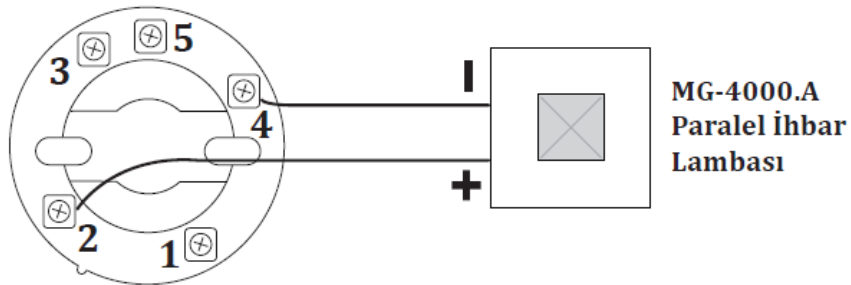
Besleme Gerilimi	18-33V DC
Algılama Kaynağı	Optik Hücre
Sükûnet Akımı (maksimum)	600µA
Alarm Akımı (maksimum)	6mA
Paralel İhbar Lambası Çıkışı (maksimum)	4mA
Alarm Göstergesi	2 Beyaz LED (Alarm durumunda kırmızı)
Çalışma Sıcaklığı	(-10°C)-(+50°C)
Saklama Sıcaklığı	(-30°C)-(+60°C)
Bağıl Nem	%95 (+40°C'de yoğunlaşmamış)
Ebatlar (soket dâhil)	Ø:100 mm, h:50 mm
Ağırlık (soket dâhil)	145g
Uyumlu soketler	MG-3510 dedektör soketi
Kablo	1x2x0.8+0.8JH(st)H / 1x2x1.5+1.5JH (st)H

BAĞLANTI ŞEMASI

MG Serisi Akıllı Adresli Dedektörlerin Soket (MG-3510) Bağlantı Şeması



MG Serisi Akıllı Adresli Dedektörlerin MG-4000.A Paralel İhbar Lambası Bağlantı Şeması



MG-9300

MAVIGARD AKILLI ADRESLİ ISI DEDEKTÖRÜ

MG-9300 akıllı adresli ısı dedektörleri, MAXLOGIC serisi adresli panellerle uyumlu çalışır. Dedektör ortam sıcaklığındaki değişimi termistör ile algılayıp yorumlar. Eğer ortam sıcaklığındaki değişim EN 54-5'de belirtilen normların üzerinde ise algılanan analog değer elektronik devreler tarafından yorumlanır ve yangın alarm sinyali oluşur. Dedektör, dahili ortamda kullanıma uygundur.



ÜRÜN ÖZELLİKLERİ

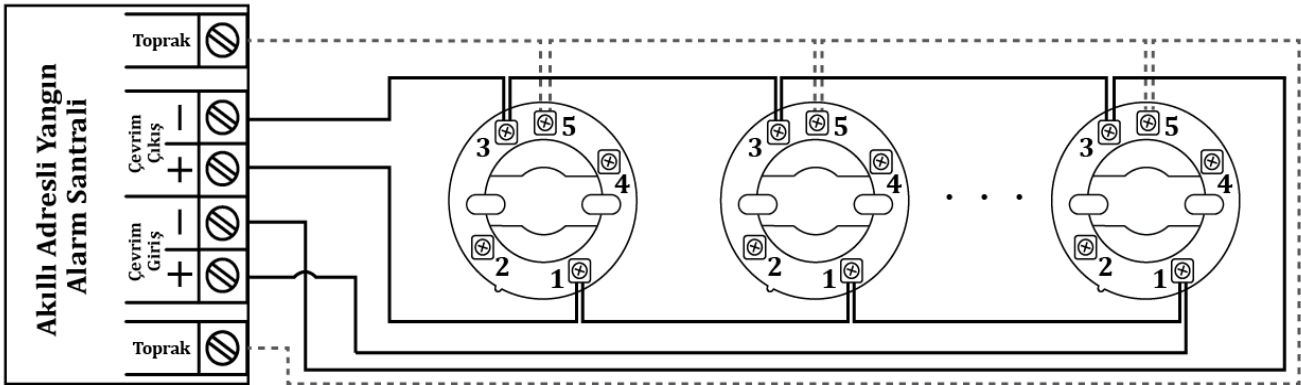
- EN 54-5 standardına uygun
- 360° görüş açısı sağlayan çift LED
- Adresleme cihazı ile yazılımsal (software) adresleme kolaylığı
- Paralel ihbar lambası çıkışı
- Alarm durumunda maks. 1,5 sn içerisinde sorgulamayı kesme (interrupt)
- Kararlı hassasiyet
- Elektromanyetik girişimlere karşı metal plaka ile koruma
- MG-3510 serisi adresli dedektör soketleri ile uyumlu
- MG-3530 buzzerlı dedektör soketi ile uyumlu
- MG-3600 serisi asma tavan ünitesi ile uyumlu
- ML-0121 serisi siva üstü montaj kutusu ile uyumlu
- Mikroişlemci kontrollü
- Temassızlığın önlenmesi için klips geçmeli kontak
- Yüzey montaj teknolojisi ile üretim

TEKNİK ÖZELLİKLER

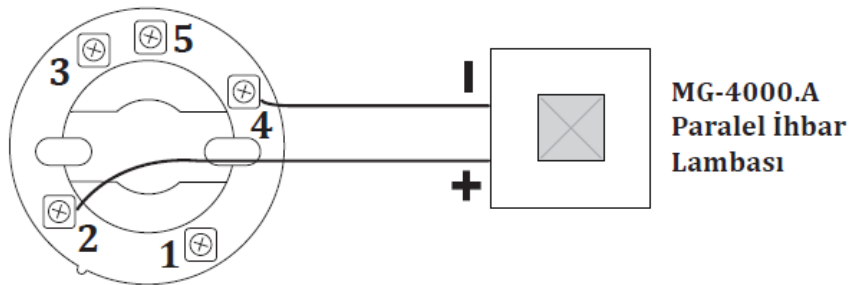
Besleme Gerilimi	18-33V DC
Algılama Kaynağı	Termistör
Sükûnet Akımı (maksimum)	450 μ A
Alarm Akımı (maksimum)	6mA
Paralel İhbar Lambası Çıkışı (maksimum)	4mA
Alarm Göstergesi	2 Beyaz LED (Alarm durumunda kırmızı)
Çalışma Sıcaklığı	(-10°C)-(+50°C)
Saklama Sıcaklığı	(-30°C)-(+60°C)
Bağıl Nem	%95 (+40°C'de yoğunlaşmamış)
Ebatlar (soket dâhil)	Ø:100 mm, h:50 mm
Ağırlık (soket dâhil)	135g
Uyumlu soketler	MG-3510 dedektör soketi
Kablo	1x2x0.8+0.8JH(st)H / 1x2x1.5+1.5JH (st)H
Isı Dedektör Sınıfı	A1R

BAĞLANTI ŞEMASI

MG Serisi Akıllı Adresli Dedektörlerin Soket (MG-3510) Bağlantı Şeması



MG Serisi Akıllı Adresli Dedektörlerin MG-4000.A Paralel İhbar Lambası Bağlantı Şeması



MG-9400

MAVIGARD AKILLI ADRESLİ MULTİSENSÖR DEDEKTÖRÜ

MG-9400 akıllı adresli multisensör dedektörleri, MAXLOGIC serisi adresli panellerle uyumlu çalışır. Dedektörde sıcaklık algılama elemanı ve duman algılama hücresi bulunmaktadır. Ortamda 1 dakikada 30 °C sıcaklık değişimi olduğunda ve/veya ortam sıcaklığı 60°C sıcaklığına ulaştığında termistör yardımıyla algılama yapılmasıyla ve/veya algılama hücresine giren duman partiküllerine çarpan verici tarafından gönderilen ışınların alıcı üzerine düşmesiyle oluşan analog değerler elektronik devreler tarafından yorumlanarak yangın sinyali oluşur. Dedektör, dahili ortamda kullanıma uygundur.



ÜRÜN ÖZELLİKLERİ

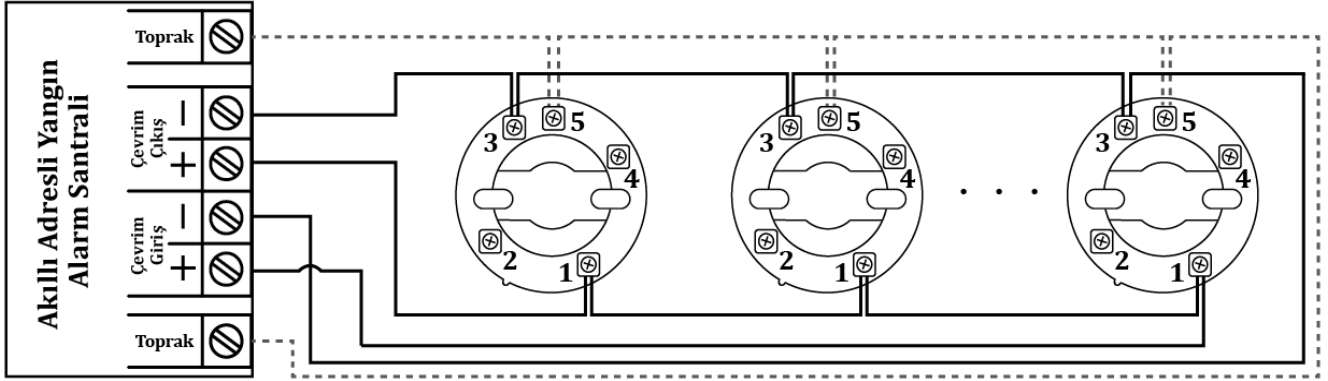
- EN 54-5 ve EN 54-7 standartlarına uygun
- 360° görüş açısı sağlayan çift LED
- Adresleme cihazı ile yazılımsal (software) adresleme kolaylığı
- Paralel ihbar lambası çıkışı
- Alarm durumunda maks. 1,5 sn içerisinde sorgulamayı kesme (interrupt)
- Kararlı hassasiyet
- Elektromanyetik girişimlere karşı metal plaka ile koruma
- MG-3510 serisi adresli dedektör soketleri ile uyumlu
- MG-3530 buzzerlı dedektör soketi ile uyumlu
- MG-3600 serisi asma tavan ünitesi ile uyumlu
- ML-0121 serisi sıva üstü montaj kutusu ile uyumlu
- Mikroişlemci kontrollü
- Temassızlığın önlenmesi için klips geçmeli kontak
- Yüzey montaj teknolojisi ile üretim

TEKNİK ÖZELLİKLER

Besleme Gerilimi	18-33V DC
Algılama Kaynağı	Optik Hücre + Termistör
Sükûnet Akımı (maksimum)	600 μ A
Alarm Akımı (maksimum)	6mA
Paralel İhbar Lambası Çıkışı (maksimum)	4mA
Alarm Göstergesi	2 Beyaz LED (Alarm durumunda kırmızı)
Çalışma Sıcaklığı	(-10°C)-(+50°C)
Saklama Sıcaklığı	(-30°C)-(+60°C)
Bağıl Nem	%95 (+40°C'de yoğunlaşmamış)
Ebatlar (soket dâhil)	Ø:100 mm, h:50 mm
Ağırlık (soket dâhil)	143g
Uyumlu soketler	MG-3510 dedektör soketi
Kablo	1x2x0.8+0.8JH(st)H / 1x2x1.5+1.5JH (st)H
Isı Dedektör Sınıfı	A1R

BAĞLANTI ŞEMASI

MG Serisi Akıllı Adresli Dedektörlerin Soket (MG-3510) Bağlantı Şeması



MG Serisi Akıllı Adresli Dedektörlerin MG-4000.A Paralel İhbar Lambası Bağlantı Şeması

